

POSTE 6
Circ. 6
Fase C

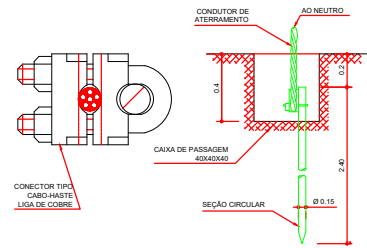
4.5 - F (B,C)
REFLETOR VAPOR METALICO
14 x 400w
POSTE DE CONCRETO
H: 15,00m - 300 daN
CAIXA DE PASSAGEM
40X40X40
Tampa de concreto
Com aterramento

14.30
A 56 - F (B,C)

17.30
123 - F (A,B)

35.0mm²
C.D.
Entrada de Energia
EXISTENTE

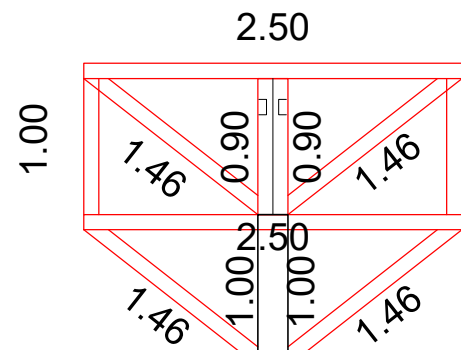
DETALHE ATERRAMENTO



QUADRO DE CARGAS

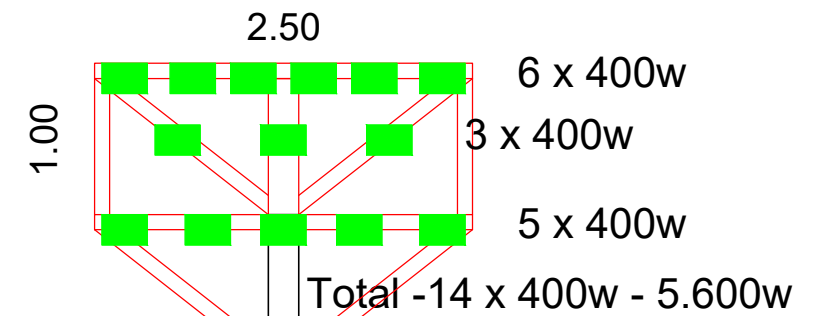
| CIRCUITO | LOCAL | TIPO | POTÊNCIA | TOTAL (W) | CONDUTOR (mm ²) | FASE (ABC) | I (A) | DISJ. |
|----------|-------|-----------------|----------|-----------|-----------------------------|------------|-------|-------|
| | | | 400 w | | | | | |
| 1 | CAMPO | VAP. METALALICO | 14 | 5600 | 10.0 | A | 24,45 | 30A |
| 2 | CAMPO | VAP. METALALICO | 14 | 5600 | 10.0 | A | 24,45 | 30A |
| 3 | CAMPO | VAP. METALALICO | 14 | 5600 | 10.0 | B | 24,45 | 30A |
| 4 | CAMPO | VAP. METALALICO | 14 | 5600 | 10.0 | B | 24,45 | 30A |
| 5 | CAMPO | VAP. METALALICO | 14 | 5600 | 10.0 | C | 24,45 | 30A |
| 6 | CAMPO | VAP. METALALICO | 14 | 5600 | 10.0 | C | 24,45 | 30A |
| TOTAL | | | 84 | 33600 | 35.0 | | | 3x100 |

DETALHE SUPORTE



Estrutura de ferro para
fixação dos refletores
Perfil "U" 4" - 101,60 -
9,3 kg/m

DETALHE REFLETORES



Kit Refletor:
Refletor 400w
Lampada Vapor metalico 400w
Reator 400w

CLIENTE: PREFEITURA MUNICIPAL DE CONDOR
RUA CASTELO BRANCO - CONDOR,RS

ASSUNTO: ESTAIO MUNICIPAL GRÊMIO ESPORTIVO CONDOR
ILUMINAÇÃO DO CAMPO

ENGENHEIRO: Eng^a Civil Ana Maria S. C. Chafado

CREA/RS 149.285

FOLHA:

02

DATA: MAR/2019

ESCALA: 1/500